



OCZYSZCZALNIA ŚCIEKÓW SEDYMENT BIO

oczyszczalnia pełnobiologiczna z napowietrzaniem
- osad czynny SBR-



Spis treści

<i>Zalety oczyszczalni SEDYMENT BIO</i>	<i>str. 3</i>
<i>Ogólna charakterystyka oczyszczalni</i>	<i>str. 4</i>
<i> Zbiornik.....</i>	<i>str. 5</i>
<i> Dmuchawy membranowe.....</i>	<i>str. 8</i>
<i> Technologia oczyszczania.....</i>	<i>str. 9</i>
<i> Odprowadzenie ścieków oczyszczonych.....</i>	<i>str. 10</i>
<i>Instrukcja montażu.....</i>	<i>str. 13</i>
<i>Instrukcja eksploatacji.....</i>	<i>str. 20</i>

Oczyszczalnia SEDYMENT to ekonomiczne i niezawodne rozwiązanie:

- ❖ **Konkurencyjna cena i wysoka jakość**
 - ❖ **Zbiornik trzykomorowy** – oczyszczalnia w jednym zblokowanym zbiorniku
 - ❖ **Wysoki stopień oczyszczania** – oczyszczalnia gwarantuje odprowadzenie wody w II klasie czystości przez co system rozsączający w gruncie ma bardzo długą żywotność
 - ❖ **Zagospodarowanie ścieków** – ścieki można odprowadzić do rowu, ciekłu wodnego lub gruntu. Rozsączanie ścieków w gruncie możliwe jest poprzez: drenaż rozsączający, tunele filtracyjne, lub studnię chłonną, która zajmuje bardzo małą powierzchnię. Można również gromadzić oczyszczone ścieki w zbiorniku retencyjnym i wykorzystać do nawadniania ogrodu.
 - ❖ **Niski koszt eksploatacji** – roczny koszt eksploatacji ogranicza się jedynie do wywiezienia co 6-18 mcy osadów za pomocą wozu asenizacyjnego. W oczyszczalni pracuje energo oszczędna dmuchawa o małej mocy
 - ❖ **Bezobsługowe działanie** - oczyszczalnia jest sterowana automatycznie a czynności eksploatacyjne ograniczają się jedynie do wywozu nagromadzonych osadów co 6-18 mcy.
- Łatwy montaż** – kształt i wymiary osadnika pozwalają na montaż w niewielkich i płytkich wykopach co ma szczególne znaczenie przy wysokim poziomie wód gruntowych. Oczyszczalnia jest zblokowana w jednym zbiorniku gdzie znajdują się wszystkie urządzenia, łącznie ze sterowaniem. Instalacja nie wymaga budowy dodatkowych skrzynek czy szaf sterowniczych. Przy zastosowaniu tuneli filtracyjnych znacznie skraca się długość rowów rozsączających i nie ma potrzeby stosowania podsypki kamiennych przez co montaż jest znacznie tańszy i szybszy.
- ❖ **Bez żadnych nadstawek** – długie włazy inspekcyjne pozwalają na stosunkowo głębokie posadowienie zbiornika bez konieczności przedłużania nadstawkami. Przy płytkim posadowieniu włazy w prosty sposób przycinamy do planowanego poziomu gruntu.

Ogólna charakterystyka

Oczyszczalnia ścieków SEDYMENT BIO to kompletny zestaw do utylizacji ścieków bytowo – gospodarczych pochodzących z domów jednorodzinnych, gospodarstw rolnych, domków letniskowych, punktów gastronomicznych i małych zakładów. Oczyszczalnia składa się z **trzykomorowego zbiornika** .

Pierwsza komora – osadnik wstępny, druga komora – bioreaktor, trzecia komora – osadnik wtórny.

Dzięki działaniu opartemu na naturalnych procesach biologicznych gwarantuje długoletnią, bezawaryjną pracę dając użytkownikowi pełen komfort a przy tym nie wymaga skomplikowanych czynności eksploatacyjnych. To niewątpliwa przewaga nad tzw. „szambami”, które wymagają stałej kontroli napełnienia i częstych wizyt wozu asenizacyjnego.

Oprócz wygody w użytkowaniu oczyszczalnia SEDYMENT BIO to przede wszystkim oszczędność, gdyż oczyszczone ścieki odprowadzane są do cieków, w grunt, lub powtórnie wykorzystane a nie jak w przypadku szamba magazynowane w celu późniejszego wywozu.

specyfikacja oczyszczalni SEDYMENT

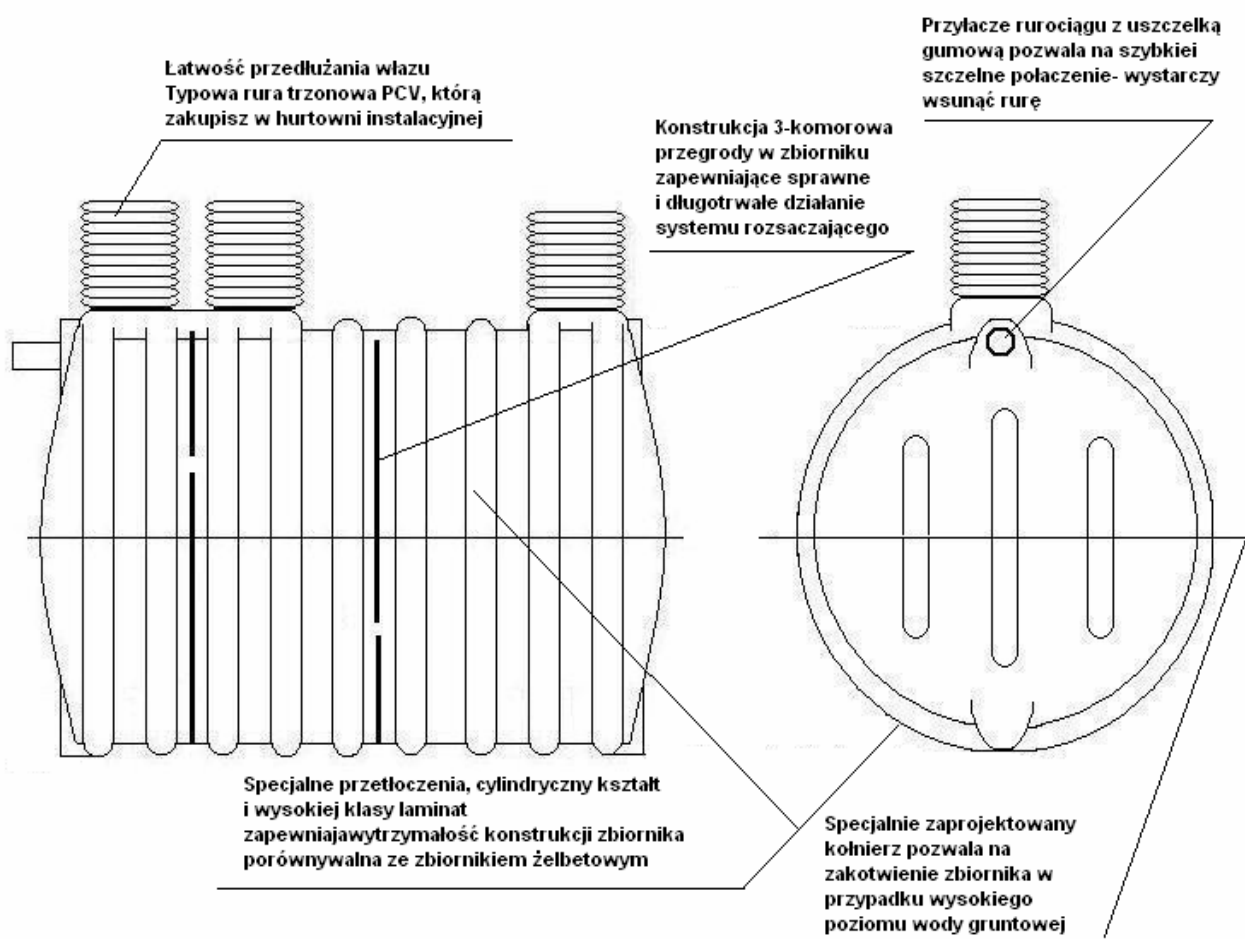
Oczyszczalnia	Liczba osób	Przepus- towość [l/dobę]	Objętość Komory Natlenia nia [l]	Objętość Osadnika Wstępnego [l]	Pobór mocy dmuchawy [W]	Odprowadzenie ścieków oczyszczonych		
						drenaż [m]	tunele filtracyjne [m]	studnia chłonna [szt]
SEDYMENT BIO 2000	3 - 5	750	750	1000	51	30	16	1
SEDYMENT BIO 4000	6 - 11	1450	1500	2000	95	60	24	1
SEDYMENT BIO 8000	12-20	3000	3000	4000	210	100	48	2

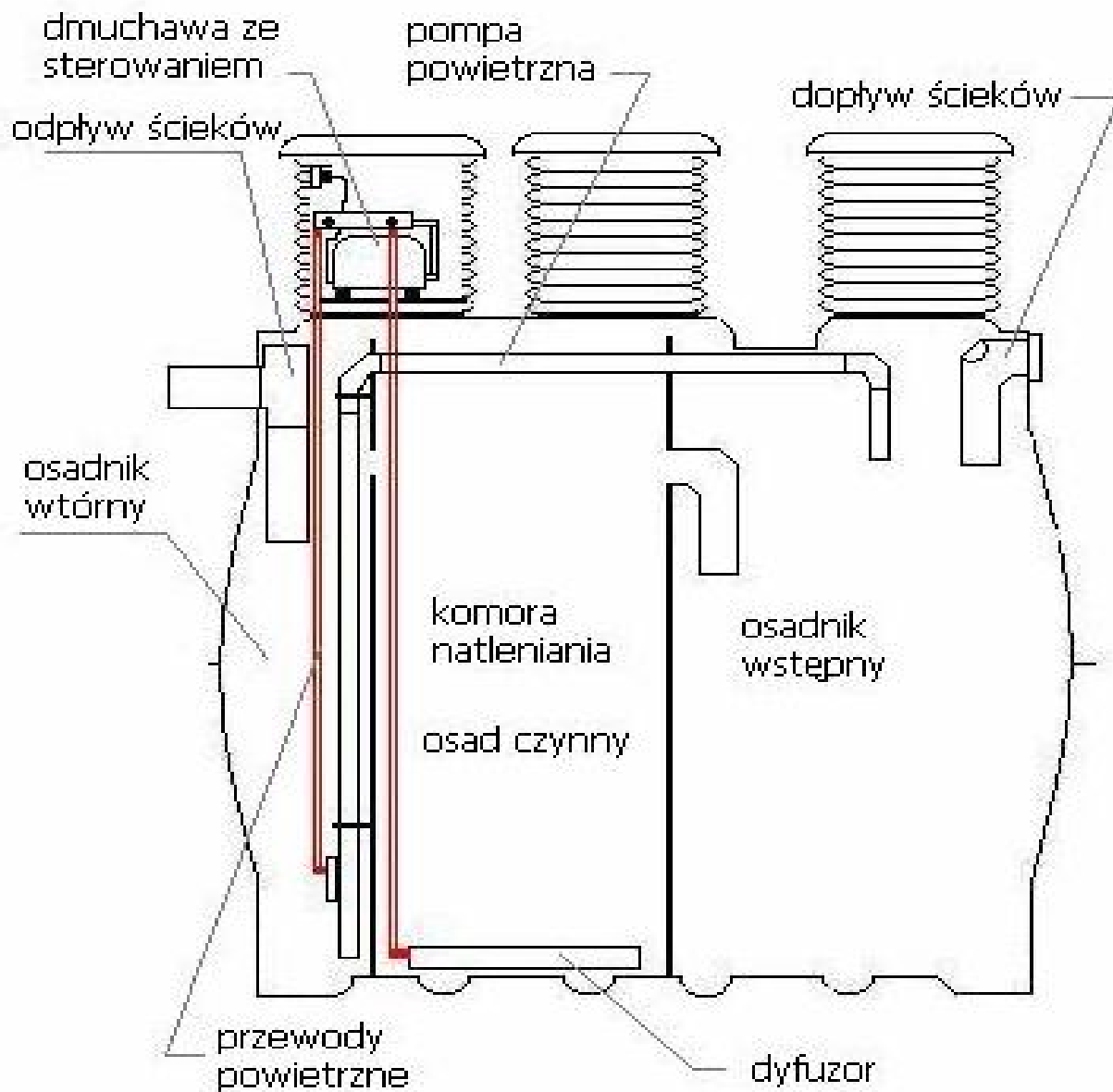
Zbiornik trzykomorowy

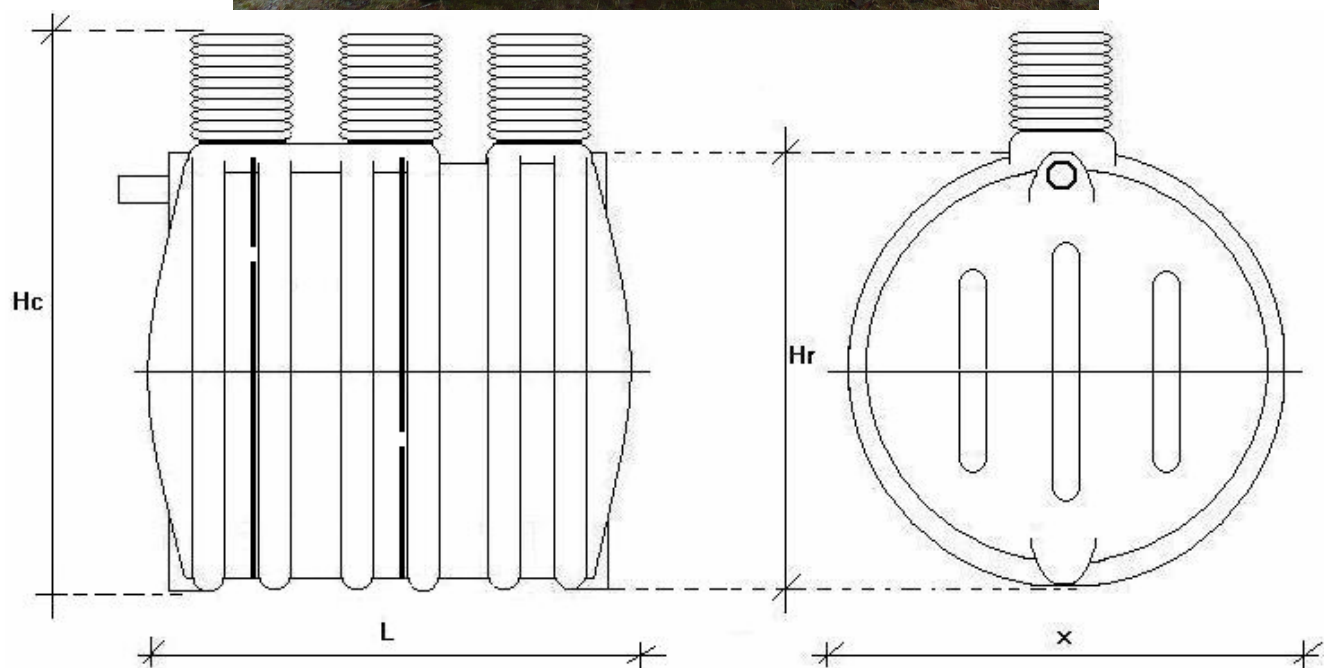
Oczyszczalnia ma formę cylindrycznego trzy komorowego zbiornika o pojemności uzależnionej od ilości napływających ścieków. (Ilości mieszkańców RLM)Zbiornik wykonany jest ze zbrojonego laminatu poliestrowo – szklanego o wysokiej odporności na napór gruntu, a jego samonośne rozwiązanie konstrukcyjne pozwala na bezpośrednie posadowienie w gruncie rodzimym bez potrzeby jakichkolwiek obmurowań i wzmocnień.

Zaletą jest jego niski ciężar i całkowita szczelność. Doskonały materiał w połączeniu z opływowym kształtem i specjalnie zaprojektowane przetłoczenia zapewnia wytrzymałość konstrukcji zbiornika porównywalną ze zbiornikiem żelbetonowym. Zbiornik zapewnia 100 % szczelność, co nie powoduje pobierania wody z gruntu do wnętrza zbiornika i przenikania ścieków surowych do gruntu.

zalety konstrukcyjne 3-komorowych zbiorników SEDYMENT



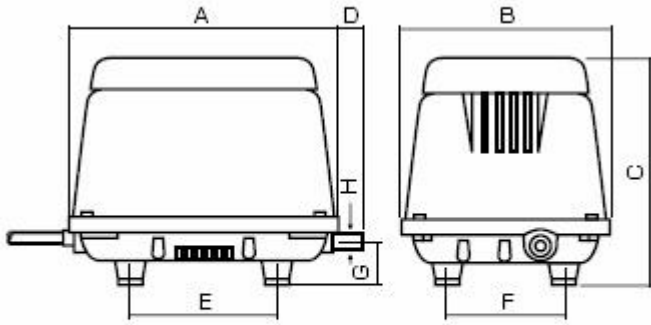




wymiary **SEDYMENT BIO**

Ilość osób	Pojemność (V)	Waga (kg)	Długość (L)	Szerokość (X)	Wysokość (Hr)	Wysokość (Hc)
3-5	2300 l	80	180 cm	150 cm	140 cm	190 cm
6-11	4500 l	120	310 cm	150 cm	140 cm	190 cm
12-20	8000l	180	470 cm	150 cm	140 cm	190 cm

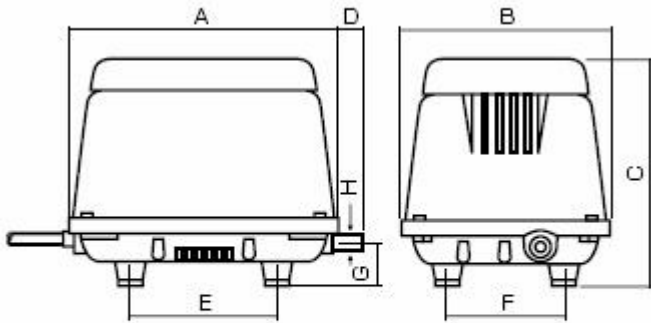
HP 60, HP 80, HP 100, HP 120



TYP	A	B	C	D	E	F	G	H
HP 60/80	235	180	196	21	130	100	37	∅ 18
HP 100/120	256	200	222	20	140	110	37	∅ 18

(mm)

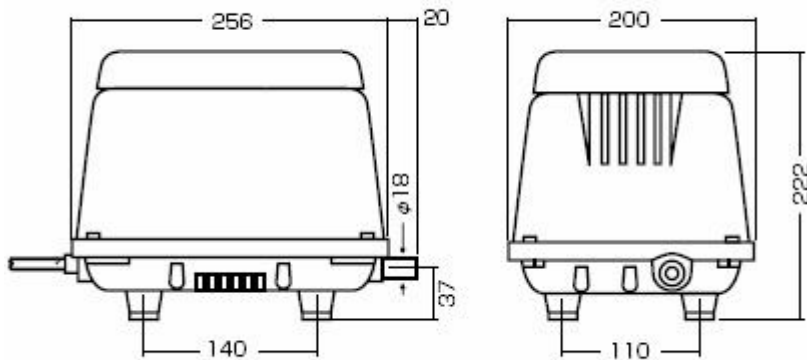
HP 60, HP 80, HP 100, HP 120



TYP	A	B	C	D	E	F	G	H
HP 60/80	235	180	196	21	130	100	37	∅ 18
HP 100/120	256	200	222	20	140	110	37	∅ 18

(mm)

HP 150, HP 200



(mm)

Ścieki surowe odpływają poprzez wentylowany pion kanalizacyjny do pierwszej komory (osadnika wstępnego)

W osadniku zachodzą pierwsze procesy oczyszczania mechanicznego:

- **sedymencja** – opadanie na dno osadnika części stałych zawartych w ściekach aż do wydzielenia osadów;
- **flotacja** – unoszenie się na powierzchni ścieków substancji lżejszy od wody (przede wszystkim tłuszczów);
- **separacja** – oddzielenie zanieczyszczeń sedymentujących i flotujących od klarownych ścieków.

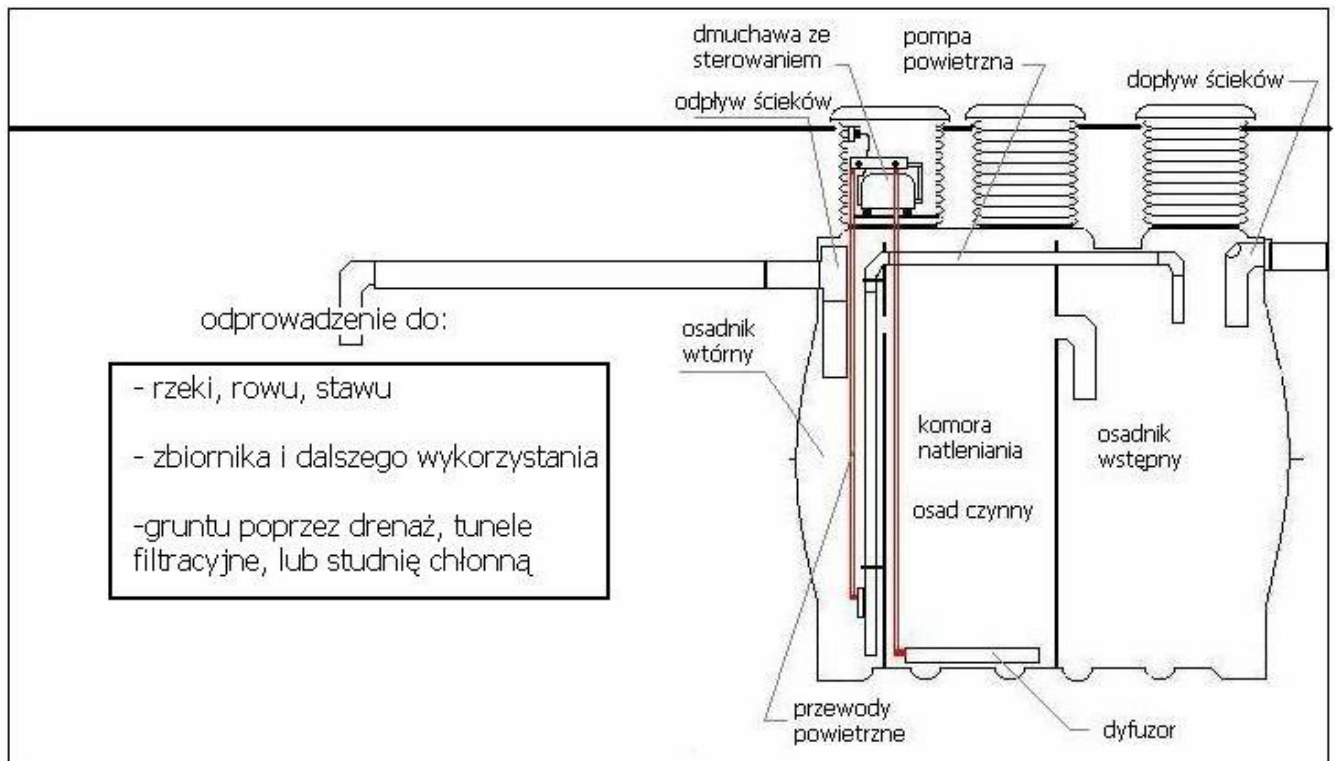
Po wstępnym oczyszczeniu ścieki odpływają z osadnika wstępnego do komory natleniania (bioreaktora).

W bioreaktorze ścieki są intensywnie napowietrzane poprzez dyfuzor denny, do którego tłoczone jest powietrze z dmuchawy. Napowietrzanie odbywa się w cyklach. Podczas napowietrzania w ściekach powstaje **kłaczkowata zawiesina zwana osadem czynnym** . Jest to skupisko mikroorganizmów , które dzięki tlenowi rozkładają związki organiczne zawarte w ściekach. Po natlenieniu mieszanina klarownych ścieków i osadu czynnego przepływa do osadnik wtórnego. W osadniku wtórnym oczyszczone ścieki zostają oddzielone od osadu czynnego i odpływają do odbiornika. Wydzielony osad za pomocą pompy powietrznej jest cyklicznie recyrkulowany do komory napowietrzania , a nadmiar odprowadzany do osadnika wstępnego.

Pracą dmuchawy i pompy powietrznej steruje czasowy wyłącznik , który załącza urządzenia w cyklach.

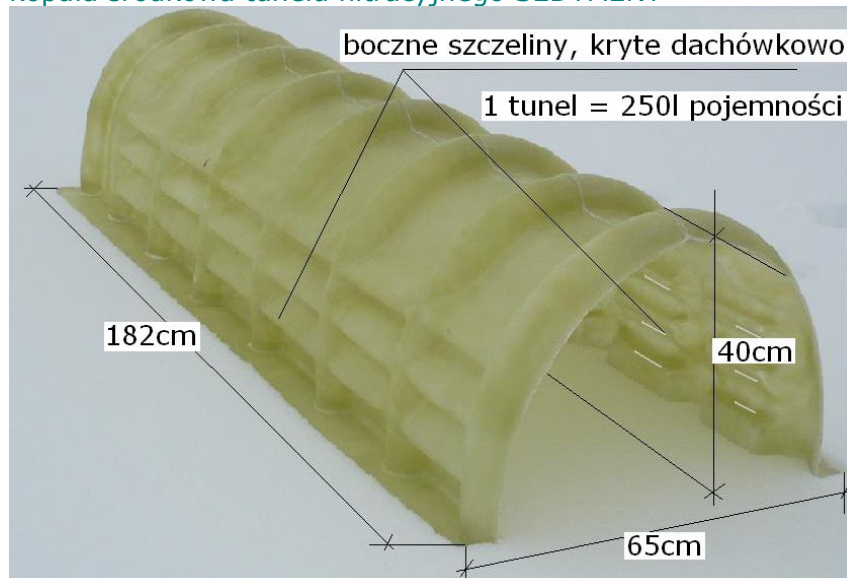
Powietrze z dmuchawy tłoczone jest do dyfuzora i pompy powietrznej poprzez rozdzielacz z zaworami.

Odprowadzenie oczyszczonych ścieków



Tunele filtracyjne – to rozwiązanie pozwala na skrócenie systemu rozsączającego, nie wymaga stosowania podsypki kamiennych, charakteryzuje się łatwym i szybkim montażem oraz całkowicie eliminuje zjawisko zamulania urządzeń rozsączających. Tunele charakteryzują się bardzo sprawnym i bezawaryjnym działaniem dzięki dużej powierzchni czynnej rozsączania oraz dużej pojemności- 1m bierzący tunel gromadzi około 125l ścieków, a więc system pozwala na retencjonowanie dużej ilości ścieków w przypadku zwiększonych napływów dobowych.

kopuła środkowa tunelu filtracyjnego SEDYMENT



Tunele wprowadzają mechanicznie oczyszczone ścieki w grunt w celu dalszego ich biologicznego oczyszczania.

Tunele filtracyjne to układ kopuł ułożonych w rowach bez konieczności stosowania obsypki kamiennych. W gruntach słaboprzepuszczalnych tunele filtracyjne układa się w warstwie piachu o grubości uzależnionej od rodzaju gruntu.

Odływ ścieków odbywa się bezpośrednio do gruntu poprzez dno oraz szczelinami na bocznych ścianach.

Drenaż rozsączający – gdy dysponujemy stosunkowo dużą powierzchnią przeznaczoną na rozsączanie.

Drenaż rozsączający to układ perforowanych rur ułożonych w rowach w obsypce kamiennej (warstwie rozsączającej). Drenaż wprowadza mechanicznie oczyszczone ścieki w grunt w celu dalszego ich biologicznego oczyszczania.

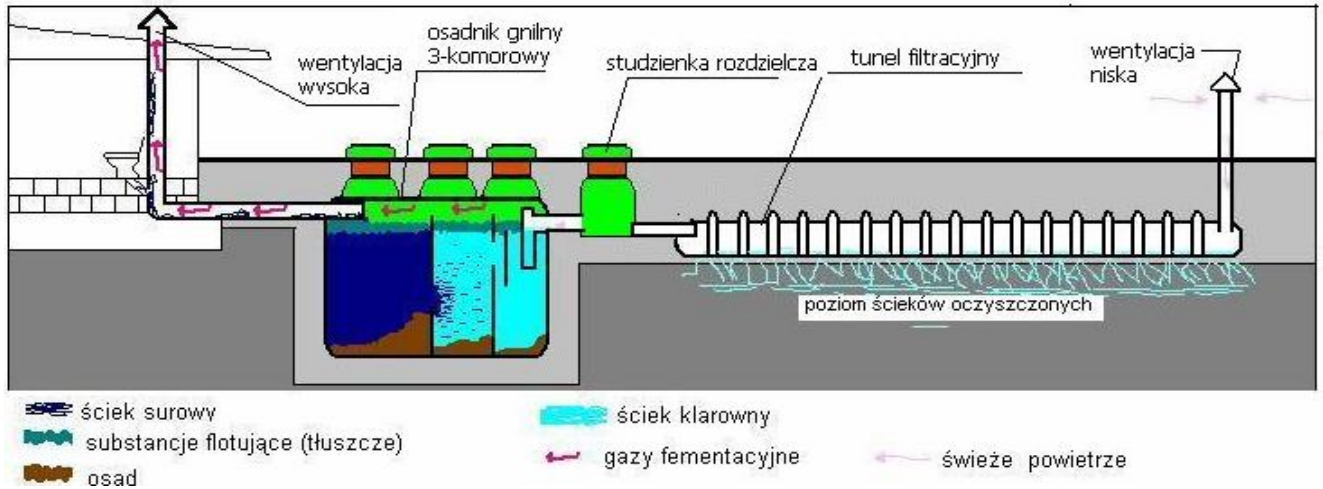
Oczyszczalnia SEDYMENT wyposażona jest w kompletny zestaw rur drenarskich wykonanych z PCV o średnicy 110 mm. W oczyszczalni SEDYMENT zastosowano rury gładkie (niekarbowane), pozwala to na swobodny przepływ ścieków i łatwy ruch powietrza w rurach, co gwarantuje długoletnią bezawaryjną pracę. Rury perforowane są szczelinami (o szer.6 mm i dług. 120 mm) i wyposażone w kielichy pozwalające na szybkie łączenie poszczególnych odcinków. Sposób perforacji tworzy nieckę zapewniającą równomierne rozsączanie.

Studnia chłonna – bardzo mała powierzchnia rozsączania

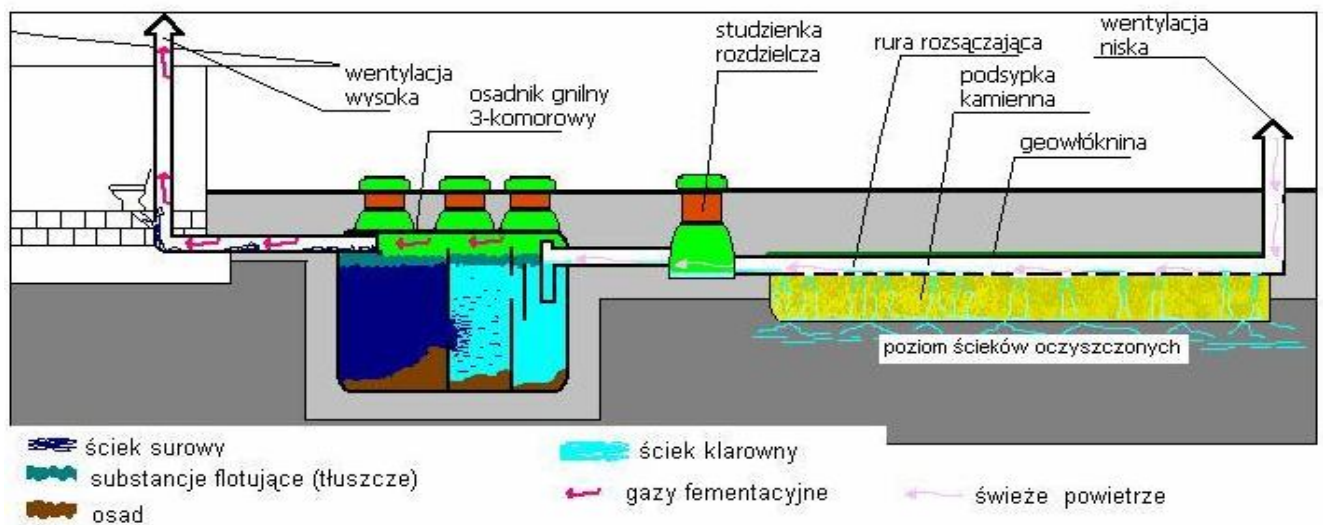
Idealne rozwiązanie na bardzo małe działki Studnia chłonna to cylindryczny korpus o średnicy 600mm ustawiony w wykopie na podsypce kamiennej. System rozsączania zajmuje bardzo mało miejsca około 6m², ale musi współpracować z gruntami piaszczystymi. Odływ ścieków odbywa się bezpośrednio przez puste dno oraz szczelinami na bocznych ścianach.

W skład zestawu rozsączającego wchodzi:

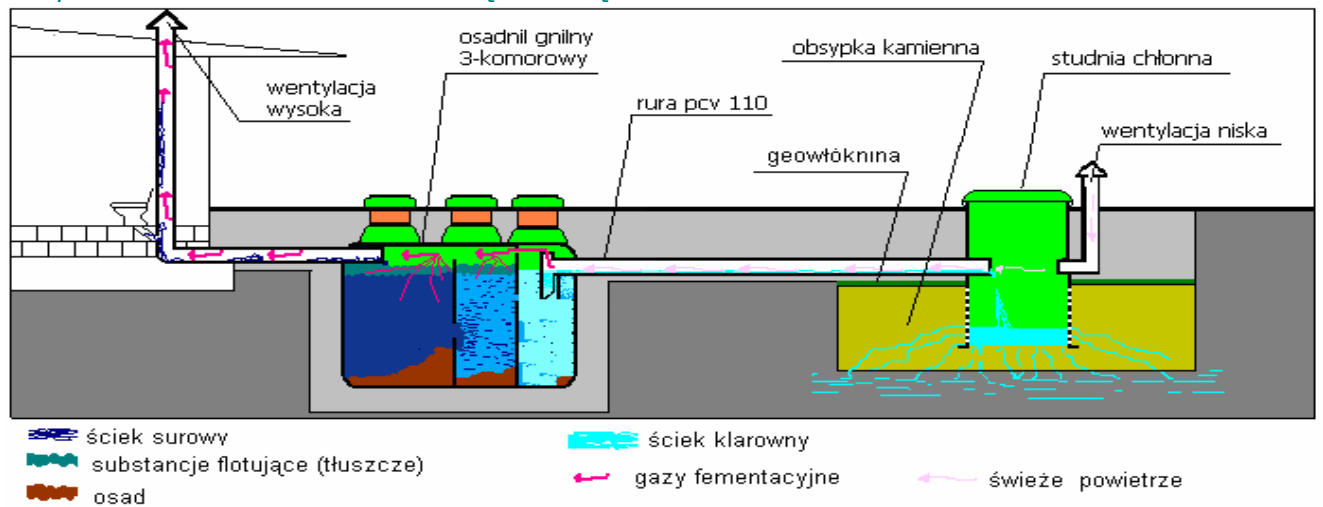
Oczyszczalnia SEDYMENT z tunelami



Oczyszczalnia SEDYMENT z drenażem rozsączającym



Oczyszczalnia SEDYMENT ze studnią chłonną



Posadowienie i montaż zbiornika oczyszczalni.

Przy wyborze lokalizacji na zamontowanie zbiornika należy uwzględnić odległości:

- od granic działki – **min. 2m**
- od ujęcia wody pitnej – **min. 10m**

Usytuowanie to powinno zapewnić swobodne manewrowanie transportem asenizacyjnym. Zabronione jest lokalizowanie zbiornika bez dodatkowych umocnień pod traktem komunikacyjnym, gdyż obciążenie przejeżdżających pojazdów może spowodować jego uszkodzenie. Zabroniony jest ruch pojazdów mechanicznych w promieniu 2m od niemuconego zbiornika. Zbiornik jest konstrukcją przenoszącą napór gruntu i nie wymaga specjalnych obmurowań czy fundamentów przy nasypie gruntu na zbiorniku do 0,7m

1. Wykop pod zbiornik musi być na tyle większy, żeby umożliwić dostęp do ścianek dolnej połowy zbiornika podczas jego zasypywania.
2. Wykop pod zbiornik powinien być wolny **od kamieni, cegieł, gruzu lub innych przedmiotów mogących spowodować uszkodzenie mechaniczne zbiornika.**
3. Na dnie wykopu należy wykonać poziomą podsypkę z piasku o grubości 20 cm i dobrze ją ubić
4. Po umieszczeniu zbiornika w tak przygotowanym wykopie należy ustawić otwór wlotowy na odpowiednim poziomie, co umożliwi właściwe podłączenie rurociągów.
5. Zbiornik wypoziomować
6. Ustawić dmuchawę w ostatnim wlocie na podstawie.
7. Podłączyć przewody powietrzne i dmuchawę do rozdzielacza powietrza.
UWAGA NIE PRZEKRĘCAĆ NASTAWIEN ZAWORÓW – USTAWIONE FABRYCZNIE
8. Wykonać przyłącze prądowe
9. Włożyć wyłącznik czasowy do gniazdka nastawiając aktualna godzinę i włożyć wtyczkę dmuchawy.
10. **Zbiornik napełnić wodą do 1/3 wysokości następnie obsypać piaskiem do około 3/4 wysokości (nieco ponad kołnierz zbiornika) – podsypując dokładnie piasek pod dolną część zbiornika**
11. **Zagęścić piasek wypełniający wykop poprzez namywanie***
12. **Napełnić zbiornik do pełna (do poziomu króćca odpływowego), obsypać piaskiem i zagęścić.***

Pozostawić zbiornik wypełniony wodą. W żadnym wypadku nie należy wpuszczać surowych ścieków do osadnika gnilnego bez uprzedniego wypełnienia go wodą. Mogłoby to spowodować poważne zakłócenia w hydraulicznej pracy oczyszczalni.

* Zagęszczenie piasku wokół zbiornika wykonać przez „namywanie” tj.: zlewanie piasku wodą powodując jego osadzanie. Gdy woda przy zlewaniu pozostaje na wierzchu i tworzy kałuże, zrobić przerwę aż wsiąknie, potem zlewanie powtarzamy. Zapobiegamy w ten sposób późniejszemu osiadaniu piasku i zapadnięciu się terenu nad zbiornikiem

Montaż drenów rozsączających

Przed przystąpieniem do montażu drenów rozsączających należy zapewnić odpowiednią ilość obsypki filtracyjnej. Jako obsypkę należy stosować płukany żwir o granulacji $\varnothing = 16 - 32 \text{ mm}$ lub $\varnothing = 20 - 60 \text{ mm}$. Ilość obsypki żwirowej zależy od długości systemu rozsączającego i przepuszczalności gruntu.

Przy wyborze lokalizacji na zamontowanie drenów rozsączających należy uwzględnić minimalne odległości:

- od budynku – **min. 3m**
- od granic działki – **min. 2m**
- od ujęcia wody pitnej – **min. 30m**
- od wysokiego drzewa – **min. 3m**

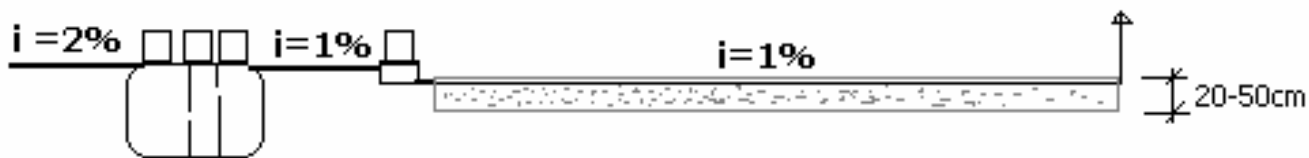
Elementem rozpoczynającym drenaż rozsączający jest studzienka rozdzielcza.

Należy ją posadzić w wykopie za osadnikiem, wypoziomować i połączyć z osadnikiem rurą pcv $\varnothing 110$

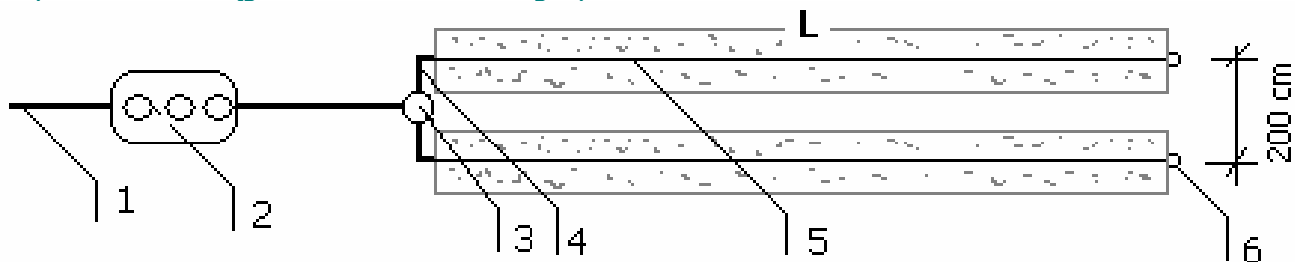
1. Głębokość ułożenia drenów wynosi około 0,5 – 1,2m i uzależniona jest od głębokości posadowienia zbiornika i studzienki rozdzielającej. Należy dążyć do jak najpłytszego ułożenia drenów, co sprzyja procesowi rozsączania i oczyszczania ścieków.
2. Wykopy pod dreny powinny mieć szerokość 0,5 m – 1,0m (w zależności od rodzaju gruntu)
Dno wykopów powinno być równe i posiadać lekki spadek (około 1 cm/1m).
3. Dno wykopów należy wypełnić 20 - 50 cm (w zależności od przepuszczalności gruntu) warstwą żwiru o granulacji $\varnothing = 16 - 32 \text{ mm}$ lub 20-60mm
4. W przypadku gruntów trudnoprzepuszczalnych pod warstwę żwiru stosować podsypkę piaskową.
5. Na warstwę żwiru ułożyć dreny, sprawdzając spadek (przy pomocy niwelatora lub poziomicy) Spadek powinien wynosić 0,5- 1,0%
6. Obsypać żwirem ułożone dreny do całkowitego ich zakrycia.
7. Bezpośrednio na obsypkę żwirową ułożyć pasy geowłókniny.
8. Zasypywać ułożone dreny gruntem rodzimym, zagęszczając delikatnie warstwami.

UKŁAD TYPOWY - PRZYDOMOWA OCZYSZCZALNIA Z DRENAŻEM ROZSĄCZAJĄCYM

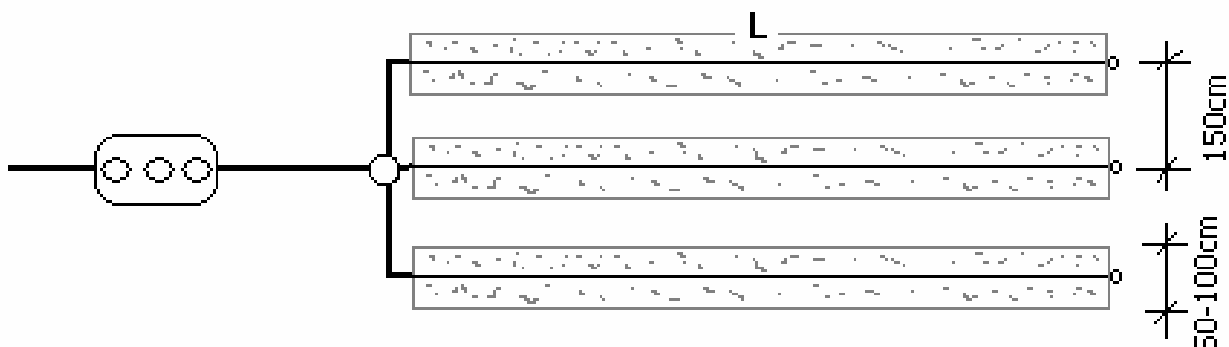
przekrój podłużny



oczyszczalnia 2 ciągi drenarskie - rzut z góry

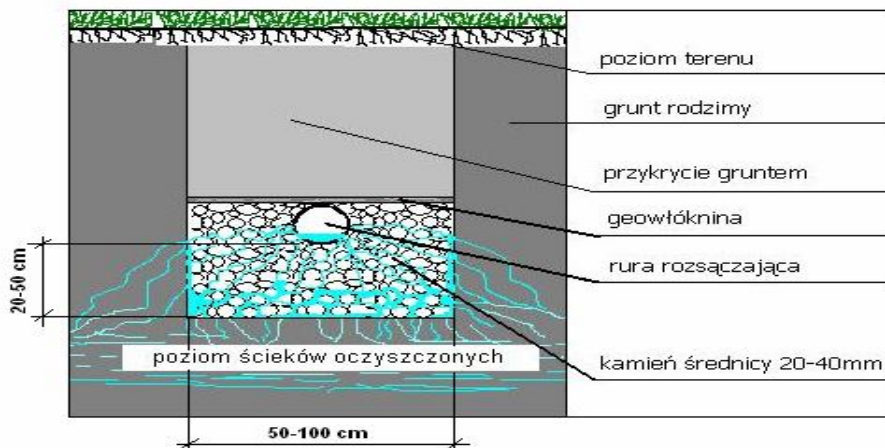


oczyszczalnia 3 ciągi drenarskie - rzut z góry



- | | |
|--|--|
| <ol style="list-style-type: none"> 1. DOPŁYW ŚCIEKÓW Z DOMU 2. OSADNIK GNILNY 3. STUDZIENKA ROZDZIELCZA | <ol style="list-style-type: none"> 4. RURA PEŁNA PCV Ø 110 5. RURA ROZSĄCZAJĄCA PCV Ø 110 UŁOŻONA W OBSYPCE ŻWIROWEJ 6. KOMINEK NAPOWIETRZAJĄCY |
|--|--|

długości drenażu oczyszczalni SEDYMENT



Montaż tuneli filtracyjnych

Przy wyborze lokalizacji na zamontowanie tuneli filtracyjnych należy uwzględnić minimalne odległości:

- od budynku – **min. 3m**
- od granic działki – **min. 2m**
- od ujęcia wody pitnej – **min. 30m**
- od wysokiego drzewa – **min. 3m**

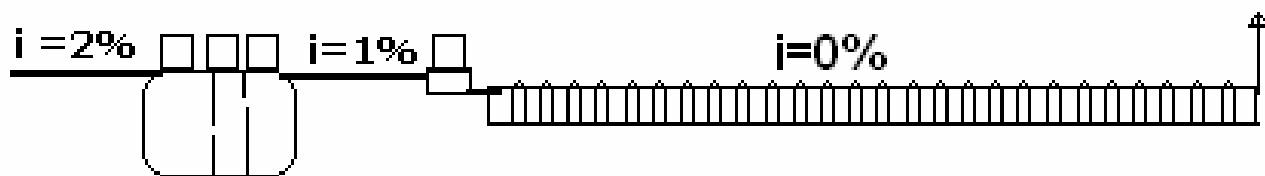
Elementem rozpoczynającym tunele filtracyjne jest studzienka rozdzielcza.

Należy ją posadzić w wykopie za osadnikiem , wypoziomować i połączyć z osadnikiem rurą pcv Ø 110

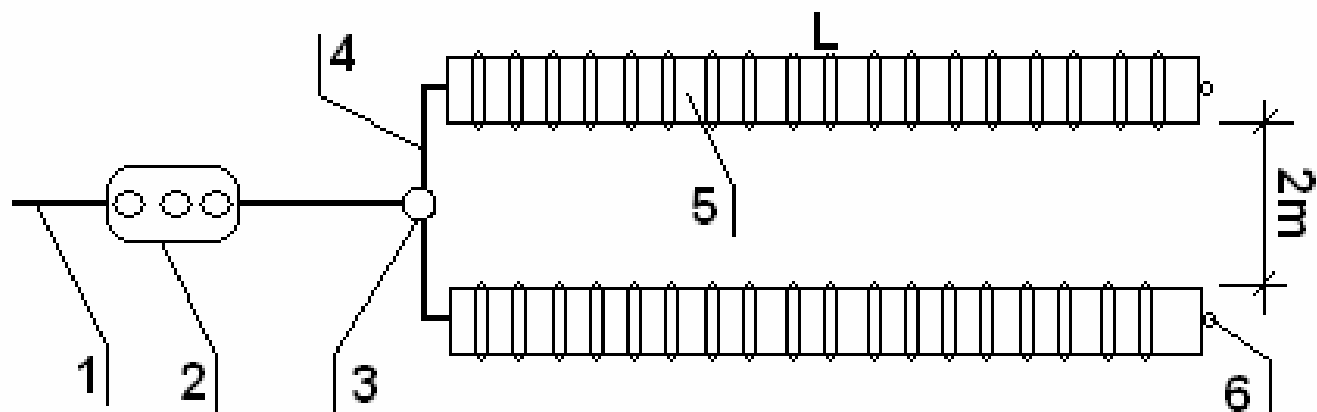
1. Głębokość ułożenia tuneli wynosi około 0.7 –1.0m i uzależniona jest od głębokości posadowienia zbiornika i studzienki rozdzielającej. Należy dążyć do jak najpłytszego ułożenia tuneli, co sprzyja procesowi rozsączania i oczyszczania ścieków.
2. Minimalna wymagana warstwa nad tunelami, chroniąca przed zamarzaniem wynosi 25cm
3. Wykopy pod tunele powinny mieć szerokość 0,8 m –1,5m(w zależności od rodzaju gruntu) Dno wykopów powinno być równe i poziome (bez spadku)
4. W gruntach piaszczystych tunele układamy w wykopie o szerokości 0,8m bezpośrednio w grunt, bez potrzeby obsypki.
5. W gruntach słaboprzepuszczalnych tunele układamy w wykopie o szerokości 1,0-1,5m na warstwach ostrego żwiru grubość 20-60 cm (im trudniej przepuszczalny grunt tym grubsze warstwy żwiru)
6. Tunele ułożyć w poziomie, sprawdzając poziom przy pomocy niwelatora lub poziomicy
7. Obsypać ręcznie ułożone tunele do całkowitego ich zakrycia gruntem piaszczystym.
8. Po terenie, na którym ułożone są tunele filtracyjne zabroniony jest ruch pojazdów kołowych.

UKŁAD TYPOWY - PRZYDOMOWA OCZYSZCZALNIA Z TUNELAMI FILTRACYJNYMI

przekrój podłużny

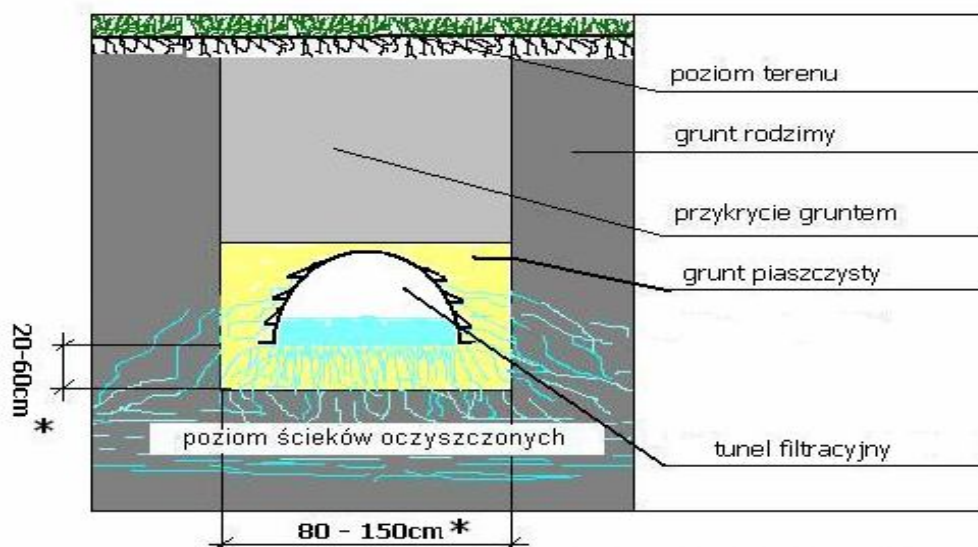


rzut z góry



- | | |
|---------------------------|----------------------------|
| 1. DOPŁYW ŚCIEKÓW Z DOMU | 4. RURA PEŁNA PCV Ø 110 |
| 2. OSADNIK GNILNY | 5. TUNEL FILTRACYJNY |
| 3. STUDZIENKA ROZDZIELCZA | 6. KOMINEK NAPOWIETRZAJĄCY |

długości tunelu filtracyjnego oczyszczalni SEDYMENT



- * Szerokość i wysokość warstwy piaskowej uzależniona od przepuszczalności gruntu.
 W gruntach piaszczystych tunele układa się bezpośrednio w grunt rodzimy.

Montaż studni chłonnej

Przed przystąpieniem do montażu studni chłonnej należy zapewnić odpowiednią ilość obsypki filtracyjnej. Jako obsypkę należy stosować płukany żwir o granulacji $\emptyset = 16 - 32$ mm lub $\emptyset = 20 - 60$ mm.

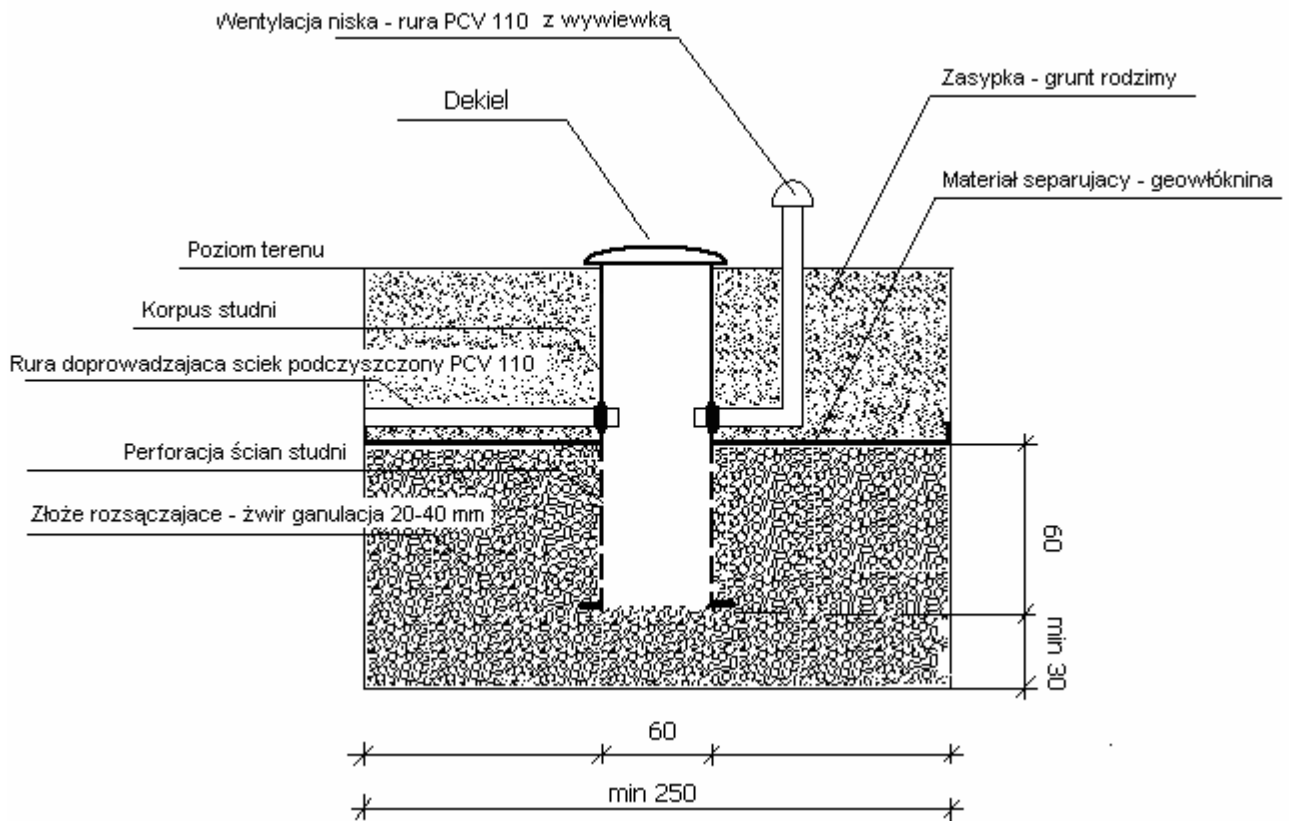
Przy wyborze lokalizacji na zamontowanie studni chłonnej należy uwzględnić minimalne odległości:

- od budynku – **min. 3m**
- od granic działki – **min. 2m**
- od ujęcia wody pitnej – **min. 30m**
- od wysokiego drzewa – **min. 3m**

Należy pamiętać że studnia chłonna musi współpracować z gruntami piaszczystymi o dobrej przepuszczalności

1. Wykonujemy wykop pod studnię o wymiarach min 2,5x2,5 m i głębokości uzależnionej od głębokości rury doprowadzającej. Dno wykopu powinno być równe i wypoziomowane.
2. Dno wykopu należy wypełnić 30 -60 cm warstwą żwiru o granulacji $\emptyset = 16 - 32$ mm lub 20-60mm
3. Na warstwę żwiru ustawić korpus studni chłonnej centralnie w wykopie.
4. Studnię obsypać warstwą żwiru o granulacji $\emptyset = 16 - 32$ mm lub 20-60mm do zakrycia szczelin odpływowych.
5. Podłączyć rurę dopływową i koninek wentylacyjny.
6. Bezpośrednio na obsypkę żwirową ułożyć pasy geowłókniny.
7. Zасыpywać całość gruntem rodzimym, zagęszczając delikatnie warstwami.

UKŁAD TYPOWY - STUDNIA CHŁONNA



Rozruch oczyszczalni

Po zainstalowaniu całego układu, sprawdzeniu szczelności połączeń można rozpocząć eksploatację systemu.

Należy pamiętać, że zbiornik przed przystąpieniem do eksploatacji musi być wypełniony wodą.

Jeżeli rozruch oczyszczalni następuje w miesiącach od kwietnia do września (wysokie temperatury powietrza, wody i ziemi) to nie są konieczne żadne dodatkowe operacje rozruchowe. Bakterie zawarte w ściekach fekalnych zapoczątkują natychmiastowy proces oczyszczania. Jeżeli rozruch następuje w miesiącach: październik, listopad, marzec to można dodać do zbiornika biopreparat, który przyspiesza rozwój flory bakteryjnej w zbiorniku. Biopreparat można nabyć w sklepach ogrodniczych i niektórych hurtowniach.

Obsługa oczyszczalni

Co 6 miesięcy użytkowania należy usunąć osad z pierwszej komory zbiornika. W przypadku zastosowania przed oczyszczalnią dodatkowego osadnika, usuwanie osadu można przeprowadzać raz na 18 miesięcy.

Usuwanie osadu należy przeprowadzać tylko z zastosowaniem pojazdu asenizacyjnego. Osad podczas pompowania zlewać bierzącą wodą z węża ogrodowego, aby spowodować jego częściowe upłynnienie i łatwiejsze wypompowanie. Podczas wypompowywania osadu należy zapewnić dobre odpowietrzenie zbiornika (otworzyć pokrywy zbiornika i pokrywę studzienki rozdzielczej).. **Podczas wypróżnienia zbiornika z osadu zabronione jest używanie kanalizacji odprowadzanie świeżych ścieków !!!**

Obsługa i konserwacja systemu rozsączającego

Prawidłowo zainstalowany system rozsączający nie wymaga żadnych zabiegów konserwacyjnych lub obsługi. Należy jedynie sprawdzać wystające nad powierzchnią gruntu części studzienki czy nie wykazują śladów uszkodzeń mechanicznych lub wywietrznik nie jest zatkany przez np. ptasie gniazda, wysoką trawę itd. Należy dbać o to, aby na obszarze zajmowanym przez układ rozsączający nie rosły rośliny o długich korzeniach, które mogłyby wrastać w otwory rur perforowanych.

Najlepszą metodą na zagospodarowanie tego terenu jest urządzenie na nim trawnika.